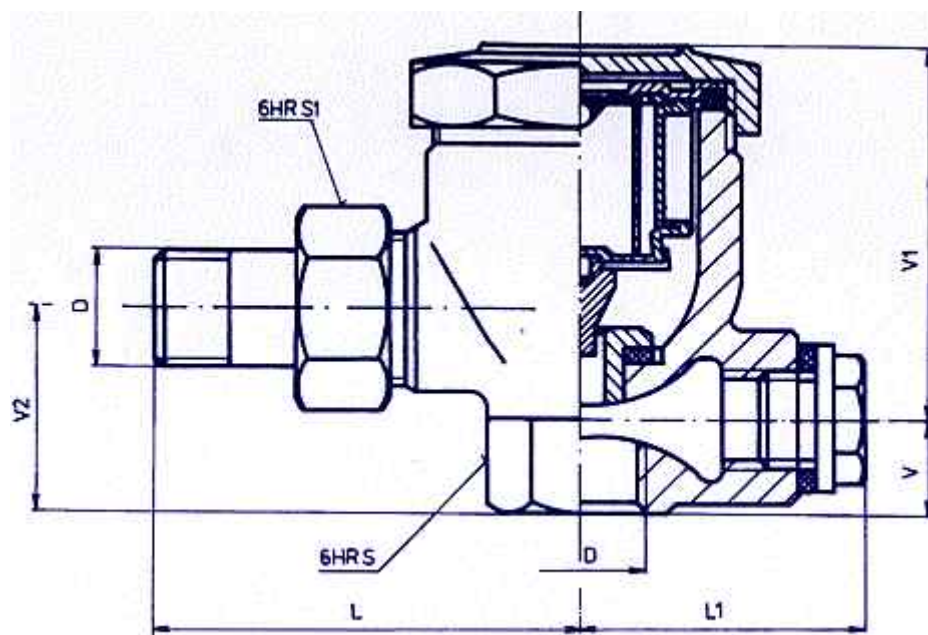


>> [zobrazit nákres](#) <<

### Připojovací a stavební rozměry

DN	D	L	L1	V	V1	V2	S	S1	kg
15	G 1/2	75	49	17,5	62,5	37	30	32	0,8
20	G 3/4	81	50	22	61	40	36	41	0,9
25	G 1	91	61	28	58	43	46	50	1,3

### Použití

K samočinnému vypouštění kondenzátu z potrubí a těles nízkotlakých soustav ústředního topení. Zabraňuje průtoku páry do kondenzátního potrubí. Použití pro vodní páru, vodu.

Teplota [°C]	Tlak [MPa]
120	0,1

Po dohodě s výrobcem lze použít i pro jiná neagresivní média.

### Technický popis

V tělese je zamontován termostat se speciální náplní. Na termostatu je přichycena kuželka. Odvaděč se při zvyšující teplotě média uzavírá a je plně uzavřen při 99°C.

## **Materiál**

těleso, šroubení	šedá litina
přesuvná matice	šedá litina
sedlo, kuželka	mosaz
termostat	tombak

## **Zkoušení**

Ventil se zkouší dle ČSN 13 3060, část 2.

## **Ovládání**

Odvaděč nevyžaduje žádnou zvláštní obsluhu a údržbu. V případě porušení funkce termostatu je nutno jej vyměnit.

## **Montáž**

Odvaděč je možno montovat pouze do vodorovného potrubí.

## **Připojení**

Na vstupu je šroubení s vnějším trubkovým závitem pro připojení na závitové trubky, na výstupu nátrubky s trubkovým závitem. Připojovací a stavební rozměry jsou uvedeny v tabulce.

## **Objednávání**

Nutné údaje pro objednávku:	- jmenovitý tlak (PN)
	- jmenovitá světlost (DN) v mm
	- provozní médium
	- skutečná max. provozní teplota média [°C]
	- skutečný max. provozní přetlak [MPa]

---

AVL D 980729-1	AVL si vyhrazuje právo změny výrobků a jejich specifikace bez předchozího upozornění.	KL AVL 307.000.00 05/1999
----------------	---	------------------------------